

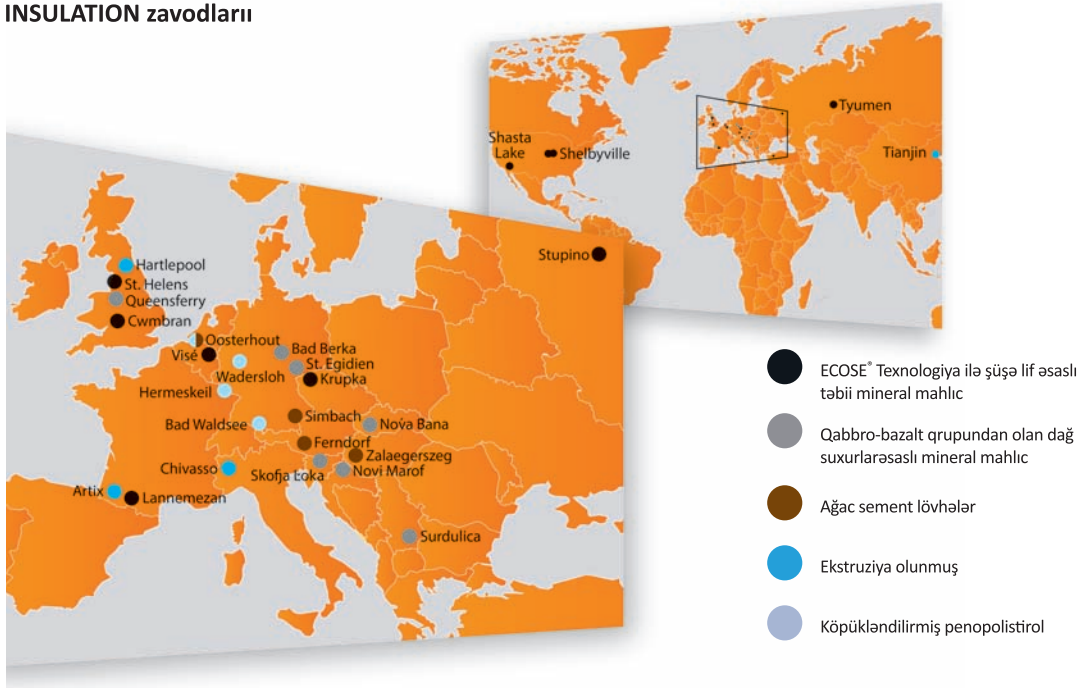


Məhsullar kataloqu

**ECOSE® Texnologiyası ilə şüşə lif əsaslı istilik
və səs izolyasiya materialları**

KNAUF INSULATION – istilik izolyasiya üzrə dünya eksperti

KNAUF INSULATION zavodları



KNAUF

KNAUF INSULATION “Knauf” şirkətlər qrupu ailəsinin bir hissəsidir, 1932-ci ildə əsası qoyulmuşdur. İstilik izolyasiya və gips inşaat materialları istehsalı üzrə ixtisaslaşdırılır.

Mərkəzi ofisi Almaniyada yerləşən “Knauf” Beynəlxalq şirkətlər qrupu dünyanın 50-dən çox ölkəsində 150-dən çox zavoda və 25 000-dən çox əməkdaşa malikdir. Bu gün “Knauf” qrupu 6 milyard avro dövriyyə ilə inşaat materialları istehsalı üzrə dünyada aparıcı rol oynayır.

Miqyasdan asılı olmayaraq gələcəyin transmilli inşaat materialları və inşaat sistemləri istehsalçısı olan “Knauf” qrupu tipik şirkətlər ailəsi olaraq qalır. Dəqiq baxış, qərarların birbaşa qəbul edilməsi, innovasiya mədəniyyəti və ideyalar zənginliyi qrupun bütün əməkdaşlarını təşəbbüskar və “Knauf”u dinamik bir şirkət edir.

Almaniyada gips emalından başlayan “Knauf” qrupu istehsalın həcm və istiqamətini genişləndirərək, aşağıdakı sahədə xidmət və məhsulların təklifi ilə dünyəvi korporasiyaya çevrilmişdir:

1. Gips əsaslı məhsullar – gips karton lövhələr, quru qarışıqlar, o cümlədən, gips karyerləri tipli vertikal inteqrasiya biznesi;
2. İstilik izolyasiya materialları – ECOSE Texnologiya ilə şüşə lif əsaslı təbii mineral mahlic. Dağ suxurları əsaslı qabbro-bazalt qrupları, ekstruziya olunmuş penopolistrol, köpükləndirilmiş penopolistrol və ağac – sement lövhələr;
3. Başqa inşaat materialları: asma tavan üçün lövhələr, metal profillər, tökmə döşəmələr və divarların işlənməsi üçün xüsusi materiallar.

KNAUF INSULATION

KNAUF INSULATION - “Knauf” Beynəlxalq qrupunun bölməsidir. İstilik izolyasiya materialları istehsalı və onlardan sistemli istifadənin eksperti üzrə dünyada aparıcı şirkətlərdən biridir. Şirkətin missiyası binalarda enerji effektivlik sistemləri dünyada lider olmaqdan ibarətdir. KNAUF INSULATION-un dəyərləri – müştəri oriyentasiyası, sahibkarklıq əhval ruhiyyəsi, səmimiyyət və sədaqət – şirkətlərə biznesə yanaşmanı diktə edir.

Enerji effektivlik sahəsində 30 illik təcrübəyə əsaslanaraq KNAUF INSULATION yaşayış, sənaye, kommertiya, inzibati binaların istilik və səs izolyasiya məsələlərinin kompleks həllini təmin edir.

KNAUF INSULATION binalarda ümumi ekoloji atmosferi yaxşılaşdırın inşaat materiallarının istehsalına can atır. ECOSE Texnologiya ilə yeni nəsil mineral mahlic istilik izolyasiyasını tətbiq edərək şirkət bu məqsədi həyata keçirir.

KNAUF INSULATION öz fəaliyyətini Avropanın, Böyük Britaniyanın, Rusiyanın, ABŞ-ın 30 nəhəng istehsal gücünə malik zavodlarında, ümumiyyətlə, dünyanın 35-dən çox ölkəsində həyata keçirir. Şirkətin illik dövriyyəsi 1.2 milyard avronu aşır. KNAUF INSULATION-nın əməkdaşlarının ştat sayı 5000 nəfərdən çox təşkil edir.

KNAUF INSULATION istilik və səs izolyasiya materiallarının tərkibi



Istilik izolyasiya

KNAUF INSULATION məhsulları materialların strukturası və mineral mahlıc liflərinin xüsusiyyətləri hesabına kiçik çəkilərdə yüksək istilik izolyasiyasına malikdir. Bu xarakteristika istənilən istilik izolyasiya materialının əsas göstəricisidir və inşaat konstruksiyasının istilikötürmə müqavimətinin hesablanması üçün zəruridir. İstilik izolyasiyası binaların və qurğuların konstruksiyalarının istilik itirməsini minimuma endirməyə, uyğun olaraq, enerji itkisini azaltmağa, binaların və qurğuların enerji effektivliyini artırmağa imkan verir. Materialların istilik izolyasiya tərkibi bütün il ərzində binaların daxilində soyuq havalarda istiliyi, isti havalarda isə rahat sərinliyi qoruyaraq maksimal komfort şərait yaradır.



Enerjini qoruyub saxlamaq

Mineral mahlıc istilik izolyasiya materiallarının tətbiqi məkanlarda komfort temperaturun saxlanması üçün itkilərin azaldılmasına gətirib çıxarır. Enerji sərfiyyatının azalması nəticədə etibarilə məkanların daxilində isitmə və soyutma üçün enerji itkisini azaldır. Nəticədə qısa bir müddətdə istilik izolyasiyanın dəyəri gəlir gətirir.



Yüksək səs izolyasiya qabiliyyəti

Lifli strukturasının sayəsində KNAUF INSULATION mineral mahlıc istilik izolyasiyası yüksək səs izolyasiya etmə qabiliyyətinə malikdir. Materialların lifləri bütün tezlikli diapazonlarda səs dalğalarının enerjisini boğub saxlayır. Məhsulların tətbiqi qapalı məkan daxilində səs izolyasiyası, həmçinin də qonşu məkanlarda səs səviyyəsini aşağı salmaq problemlərini effektiv şəkildə həll etməyə imkan verir.



Yanğından mühafizə

Mineral mahlıc məhsullarının əsasını yanmayan təbii komponentlər təşkil edir, bu isə mineral mahlıc liflərinə yüksək temperatur diapozonunda işləməyə imkan verir. Bu o deməkdir ki, KNAUF INSULATION istilik izolyasiya tipli materiallarının istifadəsi alovun yayılmasına və yanğıın zamanı məkanların tütülməsinə şərait yaratmır.



Yüksəldilmiş suyu kənarlaşdırma xüsusiyyətləri

Mineral mahlıc materiallarının istehsalında istifadə olunan KNAUF INSULATION Akvostatik texnologiyası məhsullara suyu kənarlaşdırma xüsusiyyətləri verir. Rütubətin materialın strukturuna keçməsi əhəmiyyətli dərəcədə azalır, habelə izolyasiyanın istilikqoruyucu xüsusiyyətlərinin stabilliyini artırır.



İstilik izolyasiyasının ekoloji təhlükəsizliyi

KNAUF INSULATION məhsulları təbii materiallardan hazırlanır, yüksək texnoloji və müasir avadanlıqlardan istifadə olunmaqla istehsal olunur. Məhsullar bütün lazımi toksiki və radioloji araşdırmalardan keçmişdir. Məhsul sağlamlıq və ətraf mühit üçün təhlükəsizdir, bu Rusiyanın sanitar-epidemioloji qərarları və EUCEB - European Certification Board of Mineral Wool Products təşkilatının beynəlxalq sertifikatı ilə sübut olunmuşdur. Bu beynəlxalq sertifikat KNAUF INSULATION məhsullarının NK8340 avropa direktivinə uyğunluğunu təsdiq edir:

- İstilik izolyasiyası insan sağlamlığı üçün təhlükəsizdir;
- Kanserogen maddələr yoxdur;
- Orqanizmdə kumulasiya olunmur



Deformasiyaya qarşı yüksək dözümlülük

İstilik izolyasiyası materialları üçün vacib göstərici 10% deformasiyaya qarşı yüksək dözümlülüğü sayılır. KNAUF INSULATION materialları yüksək dözümlülük göstəricilərinə malikdir və aşağı əzilmə qabiliyyəti ilə xarakterizə olunur, bu isə binaların və tikililərin konstruksiyalarını uzunömürlü edir.



Layların ayrılmasına qarşı yüksək dözümlülük

KNAUF INSULATION istilik izolyasiyası materialları mineral mahlıc örtüklərinin xüsusi texnologiya ilə formalaşdırılması zamanı, yaxşı adgeziya (yapışma) ilə yanaşı, liflərin bir-biri ilə möhkəm bağlılığı nəticəsində konstruksiyanın tamlığını təmin edir, bu da layların ayrılmasına qarşı dözümlülüğü müəyyən edir.



Buxarkeçirmə

KNAUF INSULATION istilik izolyasiyası materiallarının lifli strukturu su buxarlarının yüksək keçirmə qabiliyyətini təmin edir. Bu vacib istilik izolyasiyası xüsusiyyəti - «Tənəffüs» xüsusiyyəti sayəsində su buxarları tikinti materialları və izolyasiya layı keçərək məkanı maneəsiz tərk edir, bu zaman tikinti konstruksiyaları və insanlar üçün komfort rütubət rejimini qoruyub saxlayır. Buxarkeçirmənin yüksək səviyyəsi isə binada mülayim mikroiqlimin saxlanılmasını və tikililərin uzunömürlü olmasını təmin edir.



İstismar müddəti

KNAUF INSULATION istilik izolyasiyası materialları effektiv istismar müddəti və istilikkeçirmə qabiliyyəti üzrə normativ tələblərə uyğunluq üzrə resurs sınaqlardan keçmişdir.



Təkrar istifadəyə yararlıdır

KNAUF INSULATION istilik izolyasiyası materialları təkrar istifadə üçün yararlıdır.

MAILI DAM ÖRTÜKLƏRİ, MANSARDLAR

TEPLOkrovlya 034 A (TS 034)**
TEPLOkrovlya 037 A (TS 037)**
TEPLOplita 037 (TS 037)**
TEPLOrulon 040 (TR 040)*

SENDVIC PANELLƏR

TEPLOkrovlya 034 A (TS 034)**
TEPLOstena 032 A (TS 032)**
TEPLOstena 034 A (TS 034)**
TEPLOstena 037 A (TS 037)*

ARAKƏSMƏLƏR

Akustik arakəsmə (AS)**
TEPLOplita 037 (TS 037)**
TEPLOrulon 040 (TR 040)*
TEPLOrulon 041 (TR 044)*

DİVARLAR

Laylı hörgü
TEPLOstena 034 A (TS 034)**
TEPLOstena 037 A (TS 037)*
Saydinq tipli divarlar
TEPLOstena 037 A (TS 037)**
TEPLOrulon 040 (TR 040)*
Karkaslı divarlar
TEPLOstena 034 A (TS 034)**
TEPLOstena 037 A (TS 037)*
Asma ventilyasiya olunan fasadlar
TEPLOstena 032 A (TS 032)**
TEPLOstena 034 A**
Suvaqolunmuş fasad
FKD-S***
FKD***

DÖŞƏMƏLƏR

mərtəbə arası taxta tirli döşəmələr, laqalı döşəmələr

TEPLOplita 037 (TS 037)**
TEPLOrulon 040 TR 040)*
TEPLOrulon 041 (TR 044)*

TEXNİKİ İZOLVASIYA

LMF AluR***
WM***
PS / KPS AluR***

* əlverişli həll
** komfort əsaslı həll
*** peşəkar həll



ECOSE® Texnologiya – Bu innovativdir!

ECOSE® Texnologiya – əsl yenilikdir, istilik izolyasiyasının dünya sənayesində progressiv nailiyyətidir, hansı ki, nadir xarakteristikalı yeni nəsil istilik izolyasiyası materialları hazırlamağa imkan verir.

ECOSE® Texnologiya - Bu təbiidir!

İnnovativ ECOSE® Texnologiya əldə edilməsi mineral mahlıç istilik izolyasiyası, həmçinin onun əlaqəli olduğu bütün şeyləri təbii komponentlərdən istifadə etməklə istehsal etməyə imkan verdi. ECOSE® Texnologiya ilə mineral mahlıç istilik izolyasiyası şüşə lifləri əsasında hazırlanan ənənəvi izolyasiyadan fərqlənir. Bundan əlavə, onun boyayıcı və ağardıcı maddələri yoxdur, təbii rəngə malikdir.



ECOSE® Texnologiya - Bu təhlükəsizdir!

ECOSE® Texnologiya – bu mineral mahlıç istilik izolyasiyası istehsalının təbiətə və insana daha yaxın olan texnologiyasıdır. Texnologiya fenolformaldehidlər və akril qətrandan istifadə olunmamaqla, təbii komponentlərə əsaslanır.

ECOSE® Texnologiya - Bu komfortdur!

ECOSE® Texnologiya ilə KNAUF INSULATION innovativ istilik izolyasiyası neytral qoxuya malikdir, və toxunmaq üçün zərifdir. Material işləmək üçün əlverişlidir - o rahatlıqla kəsilir və daha az toz əmələ gətirir.



ECOSE® Texnologiya ilə mineral KNAUF INSULATION istilik və səs izolyasiyası materiallarının üstünlüyü

Biz unikal üstünlüyə malik yeni istilik izolyasiyası yaratdıq!



- KNAUF əfsanəvi alman keyfiyyəti
- Yüksək istilik və səs izolyasiyası tərkibi
- Yanmamazlıq
- Mikroorqanizmlərin təsirinə və gəmiricilərə qarşı dayanıqlılıq
- Uzunömürlülük
- Enerji qorumaq
- Təbii komponentlər əsaslı
- Fenol, formaldehid, akril və digər neftkimya məhsulları daxil olmadan
- Boyayıcı və ağardıcı maddələr daxil olmadan Təbii rəng
- Az tozlu
- Neytral qoxuya malikdir
- Toxunmağa zərifdir

Universal təbii mineral mahlıc istilik izolyasiyası

TEPLORULON 040 (TR 040), TEPLORULON 041 (TR 044)

Təsviri:

TEPLORULON 040 (TR 040): ECOSE® Texnologiya istifadə etməklə hazırlanmış şüşə lifləri əsasında yaradılan universal istilik izolyasiyası materialıdır, daşınma və saxlanmanın əlverişli olması üçün əlavə təzyiç verilmiş rulonlara bükülərək həsir şəklində tədarük olunur. Kütləsinin az olmasına baxmayaraq yüksək istilik izolyasiyası göstəricilərinə malikdir.

TEPLORULON 041 (TR 044) - xüsusiyyətlərinə görə TEPLORULON 040 (TR 040) məhsulundan heç də geri qalmır, özəl tikinti sektorunda istifadə üçün optimal qərar hesab olunur.

İstifadəsi (tətbiqi):

TEPLORULON 040 (TR 040) horizontal konstruksiyalarda materiala əlavə təzyiç göstərilmədən istifadə üçün tövsiyyə olunur, daha dəqiq isə:

- mansard məkanların döşəmələri üçün;
- mərtəbələrarası və çardağ örtükləri;
- ağac tirlər üzərində döşəmələr üçün.

Materialdan hamar dam örtükləri üçün, həmçinin müxtəlif temperatur rejimi olan məkanların istilik izolyasiyası üçün nəzərdə tutulmuş vertikal konstruksiyalar - daşıyıcı xarici divarlar, arakəsmələr üçün də istifadə etmək mümkündür. Material daşıyıcı konstruksiyalarda sıx, konstruksiya elementləri və həsilərin birləşmə yerlərində heç bir boşluq olmadan quraşdırılır,

TEPLORULON 041 (TR 044) maili və horizontal konstruksiyalarda karkasların quraşdırılması üçün nəzərdə tutulmuşdur. Materialdan həmçinin vertikal konstruksiyalarda da istifadə etmək mümkündür.

Texniki xassələri:

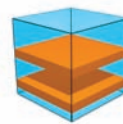
Adı	Uzunluq, mm	Eni, mm	Qalınlığı, mm	Qablaşdırma			Palet üzərində rulonların sayı, əd.
				ədəd.	m ²	m ³	
TEPLORULON 040 - 15 (TR 040)	6250	1200	50	2	15,00	0,75	40
TEPLORULON 040 - 24 (TR 040)	10000	1200	50	2	24,00	1,20	24
TEPLORULON 041 - 18 (TR 044)	7500	1200	50	2	18,00	0,90	40



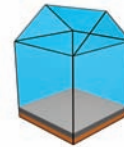
Göstəricilər	TEPLORULON 040	TEPLORULON 041
10°C - də istilik keçirmə əmsali, λ_{10} , Vt / mK	0,040	0,041
istilik keçirmənin hesabı misali, λ_d , Vt / mK	0,044	0,047
istilik keçirmənin hesabı misali, λ_v , Vt / mK	0,047	0,049
Buxarkeçirmə, μ , mq/mPa, ən aşağı:	0,55	
Yanma dərəcəsi	YANMAYAN	



çardaqların örtülməsi



Mərtəbə arası örtüklər

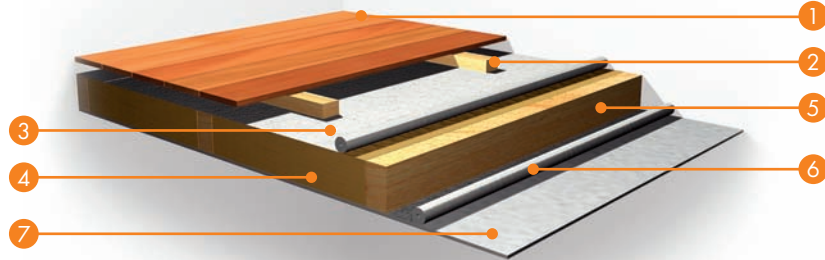


tir üzərində döşəmələr



maili dam örtükləri

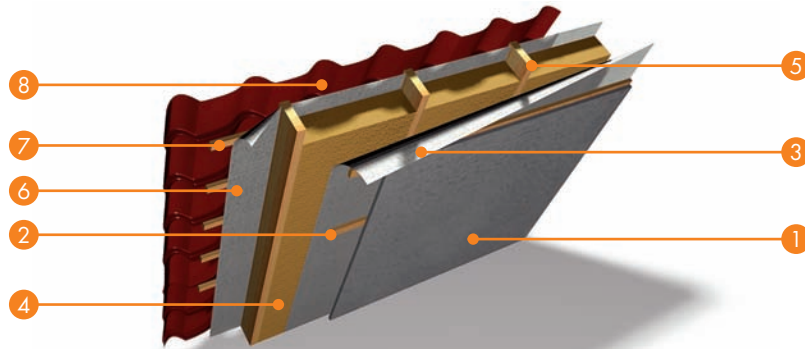
Ağac tirlər üzrə örtülmə, çardaqların örtülməsi



- 1 Döşəmə örtüyü
- 2 Ağac tirlər
- 3 Hidroizolyasiya
- 4 İstilik izolyasiya «TEPLORULON 040 (TR 040)/ 041 (TR 044)»
- 5 Örtüklərin tirləri
- 6 Buxar izolyasiya
- 7 Tavanın daxili üzləmə örtüyü



Mansardlar, maili dam örtükləri



- 1 Daxili üzləmə örtüyü
- 2 Karkas zolağı
- 3 Buxar izolyasiyası
- 4 İstilik izolyasiya «TEPLORULON 040 (TR 040)/ 041 (TR 044)»
- 5 Çatı
- 6 Hidroizolyasiya
- 7 Tır şəbəkəsi
- 8 Dam örtüyü



Universal təbii mineral mahlıclı istilik izolyasiyası

TEPLOLİTA 037 (TS 037)

Təsviri:

TEPLOLİTA 037(TS 037) - ECOSE® Technology köməyilə hazırlanan şüşə liflərinə əsaslanan universal istilik izolyasiyaedici materialdır, lövhələr şəklində tədarük olunur. Aşağı çəki ilə yüksək istilik izolyasiyaedici göstəricilərə malikdir.

İstifadəsi:

TEPLOLİTA 037 (TS037) bütünlükdə evin qızdırılması üçün çox əlverişlidir. Material həmçinin səsudma xüsusiyyətinə malikdir.

İstilik izolyasiyaedici vasitə kimi aşağıdakı yerlərdə istifadəsi tövsiyə olunur:

- hamar dam örtükləri;
- mərtəbələrarası və çardaqların örtülməsi üçün;
- ağac tirlərdə döşəmələr üçün;
- daşıyıcı xarici divarların karkas-lövhəli panellərində, müxtəlif temperaturlu məkanların izolyasiyası üçün nəzərdə tutulmuş arakəsmələrdə.

Material daşıyıcı konstruksiyaların arasında montaj edilir.

Adı	Uzunluq, mm	Eni, mm	Qalınlığı, mm	Qablaşdırma			Palet üzərində paketlərin sayı, əd.
				ədəd.	m ²	m ³	
TEPLOLİTA 037 - 18 - 50 (TS 037)	1250	610	50	24	18,30	0,92	24
TEPLOLİTA 037 - 9 - 100 (TS 037)	1250	610	100	12	9,15	0,92	24

Göstəricilər	Qiymət
10°C - də istilik keçirmə əmsali, λ_{10° , Vt / mK	0,037
istilik keçirmənin hesabı misali, λ_{10° , Vt / mK	0,041
istilik keçirmənin hesabı misali, λ_{10° , Vt / mK	0,043
Buxarkeçirmə, μ , mq/mPa, ən aşağı	0,55
Yanma dərəcəsi	YANMAYAN



maili dam örtükləri



ağac tirlərdə döşəmələr



çardaqların örtülməsi



xarici divarlar



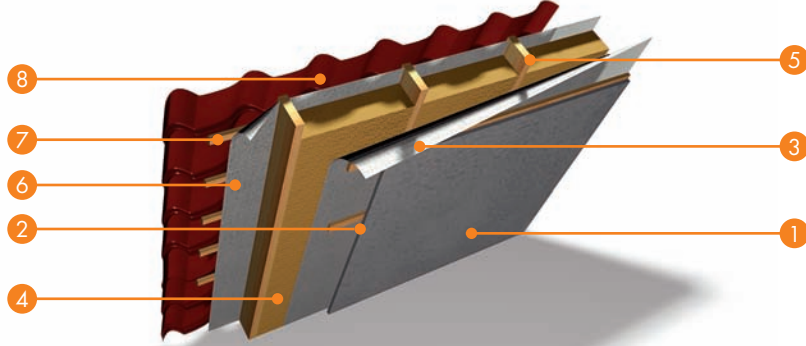
mərtəbə arası örtükləri



arakəsmələr



Mansardlar, maili dam örtükləri

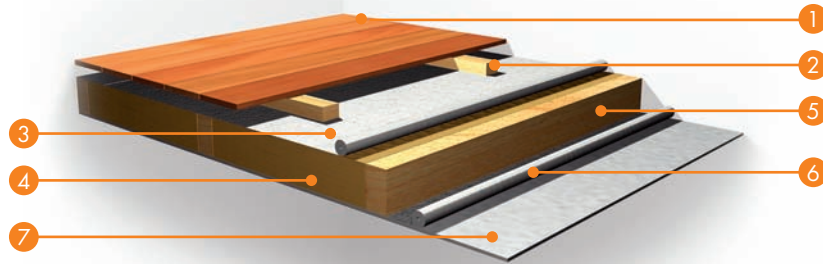


- 1 Daxili dekorativ örtük
- 2 Karkas zolağı
- 3 Buxar izolyasiya
- 4 İstilik izolyasiya «TEPLOplita 037» (TS 037)
- 5 Çatı

- 6 Hidroizolyasiya
- 7 Tirlər şəbəkəsi
- 8 Dam örtüyü



Ağac tirlərlə örtülmə, çardaq örtükləri



- 1 Döşəmənin üz layı
- 2 Ağac tirlər
- 3 Hidroizolyasiya
- 4 İstilik izolyasiya «TEPLOplita 037» (TS 037)

- 5 Örtük tirləri
- 6 Buxar izolyasiyası
- 7 Tavanın daxili üzləmə örtükləri



Akustik arakəsmə (AS)

Təsviri:

Akustik arakəsmə (AS) - ECOSE® Texnologiya vasitəsilə hazırlanan şüşə liflərə əsaslanan səskeçirməyən material olub, lövhələr şəklində tədarük olunur. Material yüksək elastikliyi ilə xarakterizə olunur. Materialın istehsalı zamanı yüksək səsboğucu göstəricilər əldə etməyə imkan verən xüsusi texnologiyadan istifadə olunur.

İstifadəsi:

Akustik arakəsmə (AS) səs izolyasiyaedici lay kimi quru tikinti sistemində bütün yaşayış, ictimai, sənaye tikililərində karkas-həşiyəli arakəsməli konstruksiyalarda istifadə olunur:

- yaşayış binaları;
- inzibati binalar, ofislər;
- tədris və uşaqlar üçün məktəbəqədər müəssisələrdə;
- kinoteatr və digər əyləncə obyektlərində;
- xəstəxana və sanatoriyalarda.

Material «yanmayan materiallar» kateqoriyasına aiddir.

Texniki xassələri:							
Adı	Uzunluq, mm	Eni, mm	Qalınlığı, mm	Qablaşdırma			Palet üzərində paketlərin sayı, əd.
				ədəd.	m ²	m ³	
Akustik arakəsmə (AS)	1250	610	50	24	18,30	0,92	24

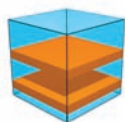
«Akustik arakəsmə» materialın səs udma əmsalı, α (f)		
Oktava diapozonun ortahəndəsi ölçüləri, Hz	Materialın qalınlığı	
	50 mm	100 mm
125	0,25	0,56
250	0,68	0,85
500	0,98	1,00
1000	1,00	1,00
2000	0,98	1,00
4000	0,94	1,00



Akakəsmələr



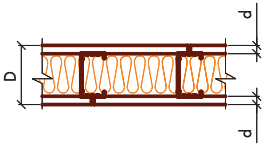
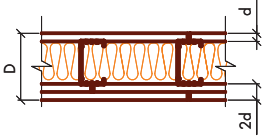
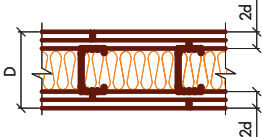
Akustik asma tavanlar



Akustik döşəmələr



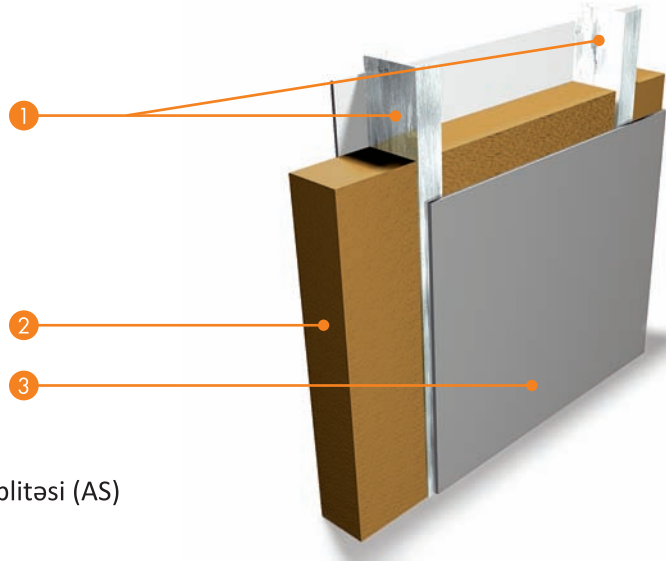
Metal karkas əsasında qurulmuş arakəsmələrin səs izolyasiya xassələri:

Arakəsmənin tipi	Arakəsmənin qalınlığı, D, mm	GKL-nin qalınlığı, d, mm	Karkas elementin tipi		Hava küyün izolyasiya indeksi, R_w , dB	Səs izolyasiya qatın qalınlığı, mm
	75	12,5	DU 50/40	DC 50/50	42	50
	100	12,5	DU 75/40	DC 75/50	44	75
	125	12,5	DU 100/40	DC 100/50	46	100
	88	12,5	DU 50/40	DC 50/50	46	50
	113	12,5	DU 75/40	DC 75/50	47	75
	138	12,5	DU 100/40	DC 100/50	49	100
	100	2x12,5	DU 50/40	DC 50/50	48	50
	125	2x12,5	DU 75/40	DC 75/50	49	75
	150	2x12,5	DU 100/40	DC 100/50	51	100

İstifadə xüsusiyyətləri:

1. Profilər addımı bir qayda olaraq, 600mm təşkil edir. Akustik arakəsmə (AS) materialının etibarlı fiksasiyası onun eni sayəsində əldə olunur - 610 mm. Material karkasın boşluqlarını dolduraraq yerləşdirilir.
2. Materialların laylarının birləşmə yerlərində ara məsafələrin olması yolverilməzdir.

Otaq arası arakəsmələr



- 1 Divar profili (DC)
- 2 «Akustik izolyasiya» səs izolyasiya plitəsi (AS)
- 3 Gipsokarton lövhələrlə üzlənmə

KNAUF

KNAUF materialların əsas xarakteristikasına toxunmamaqla dəyişikliklər etmək hüququna malikdir. Knauf şirkətinin tövsiyyə etdiyi materialların bütün texniki xarakteristikaları təmin olunur. Bütün sərfiyyat və istifadə göstəriciləri hesablanmışdır və göstəricilərdən fərqlənən hallarda dəqiqləşdirilməlidir. Əlavə məlumat üçün KNAUF-un texniki xidmətlərinə müraciət etmək lazımdır.

AZ/10.13



"KNAUF MARKETING BAKU" MMC

+994(12) 497 79 08

info@knauf.az

www.knauf.az